

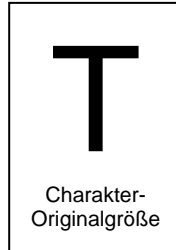
EEx i- Feldtextanzeige TA 125



TÜV 00 ATEX 1551, TÜV 00 ATEX 1552

Eigenschaften

- ☛ Montage direkt im Ex- Bereich Zone 1
- ☛ Ex- Schutz: II 2 G, EEx ib IIC T6
II 2 D, T 70°C IP65
- ☛ Robustes Feldgehäuse, Schutzart IP65
- ☛ Textdatenübertragung aus dem sicheren Bereich in den explosionsgefährdeten Bereich
- ☛ Anzeige mit 15 mm Ziffernhöhe, 4 Zeilen mit je 40 Zeichen
- ☛ Modulare Schnittstelle zur An-
kopplung verschiedener Bussys-
teme (RS232, RS485, Profibus
DP, Interbus, Modbus, etc.)
- ☛ Ansteuerung mehrerer unter-
schiedlicher Textanzeigen an ei-
nem Bus möglich
- ☛ Umschaltbar auf Großschrift / Laufschrift mit Zif-
fernhöhe 65 mm!
- ☛ Zwölf digitale, eigensichere Eingänge zum An-
schluss von passiven Funktionstasten, z.B. für
Eingaben vor Ort; dazu passende Tastatur
KB125 mit zwölf frei belegbaren Tasten
- ☛ Alarmausgang zur Ansteuerung weiterer Mel-
degeräte, z.B. Blitzleuchte oder Alarmgeber
- ☛ 32 kbyte Festtextspeicher (ca. 255 Seiten)
- ☛ Optional 8 nicht eigensichere Binäreingänge
(Bitmustereingänge) am T1125 zur Auswahl der
Anzeigeseiten



Die TA125 besitzt einen eigensicheren passiven Alarmausgang, mit dem eine weitere Meldeeinheit angesteuert werden kann. Optional ist zur TA125 die **Tastatur KB125** mit 12 Tasten erhältlich, um Rückmeldungen an das Leitsystem zu geben. Die TA125 kann so beispielsweise als Textpanel im Ex- Bereich eingesetzt werden.

Die TA125 speichert bis zu 32 kbyte Festtexte im EEPROM. Diese können über die Windows- Software TEXTLINK programmiert werden. Der Abruf der Texte kann entweder von einer Leitstelle oder mit dem Anlegen eines definierten Bitmusters (Option) am T1125 abgerufen werden.

Technische Daten

T1 125

Anschlüsse Netzspannung Schnittstelle	230 VAC, 120 VAC, 24 V DC RS232, RS485, Profibus DP, In- terbus, Modbus
Montage	Außerhalb Ex-Bereich
EG- Baumuster	TÜV 00 ATEX 1552
Umgeb. Temperatur	-20°C .. 60°C
Gehäuseschutzart	IP40
Abmessungen	105 x 105 x 66 mm ³
Gehäusematerial	Aluminium
Befestigung	über 35mm Normprofilschiene nach DIN EN 50022

TA 125

Anzeige	Textanzeige 4 x 40 Ziffern Sichtbereich: 68 x 244 mm ²
Ziffernhöhe	15 mm
Ex-Schutzart	II 2 G, EEx ib IIC T6 II 2 D, T 70°C IP65
EG- Baumuster	TÜV 00 ATEX 1551
Montage	Ex-Bereich, Zone 1, 21
Verbindungsleitung zu T1125	2 x 2 x 0,25 mm ² oder größerer Querschnitt
Ex- Grenzwerte* Schaltausgang Digitale Eingänge	U _i = 30 V, I _i = 160 mA, P _i = 0,85 W U ₀ = 6 V, I ₀ = 1 mA,
Umgebungs- temperatur	-20°C .. 45°C T6 -20°C .. 65°C T4
Gehäuseschutzart	IP65
Abmessungen	120 x 360 x 80 mm ³
Gehäusematerial	Aluminium, lackiert RAL 7035

*: Für detaillierte Ex-Grenzwerte siehe EG-Baumusterprüf.

Beschreibung

Die Textanzeige TA 125 dient zur Visualisierung beliebiger Meldungen, Warnungen oder Hinweisen im Ex- Bereich der Zonen 1 und 21. Ihr großes (68 x 244mm²) reflektives Display, mit einer Ziffernhöhe von 15mm, kann aus einer Entfernung von über fünf Metern hervorragend abgelesen werden. Das Display ist in vier Zeilen mit je 40 Zeichen organisiert.

Die TA125 erhält die Anzeigetexte beispielsweise von einem PC oder PLS aus dem sicheren Bereich. Als Interface dient das Textinterface T1125, das mit verschiedenen Schnittstellen und Busmodulen (**RS232, RS485, RS422, Profibus DP, Interbus und Modbus**) ausgerüstet werden kann.

Das T1125 versorgt die Textanzeige zugleich mit Energie und wird im sicheren Bereich installiert. Die Distanz zur Textanzeige kann bis zu 300 m betragen.

Es können bis zu 255 Textanzeigen an den Datenbus angeschlossen werden, die unterschiedliche Texte anzeigen.

Typenschlüssel

Interfacebaustein	T1125	.X	.X	.X
Speisung:				
230 VAC.....		.0		
110 VAC3		
24 VDC6		
Schnittstellenmodul:				
RS485 / RS232 / RS4220		
Modbus1		
Profibus DP2		
Option Bitmuster-Eingänge zur Seitenauswahl: (nur in Verbindung mit T1125.x.0.x)				
Nicht vorhanden0		
Vorhanden1		

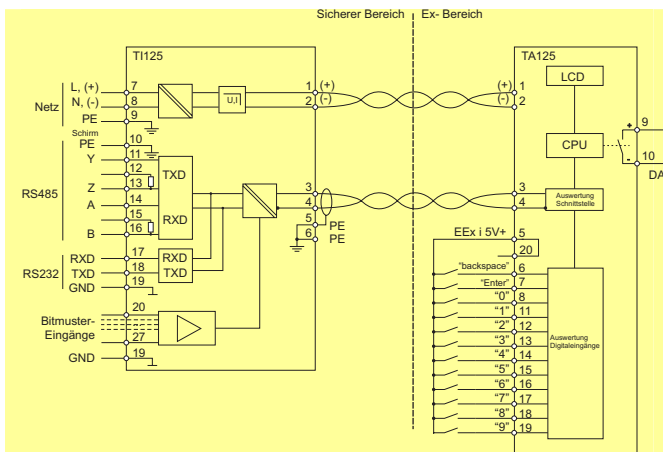
weitere Feldbusvarianten auf Anfrage

Textanzeige
IP 65 Gehäuse TA125.0

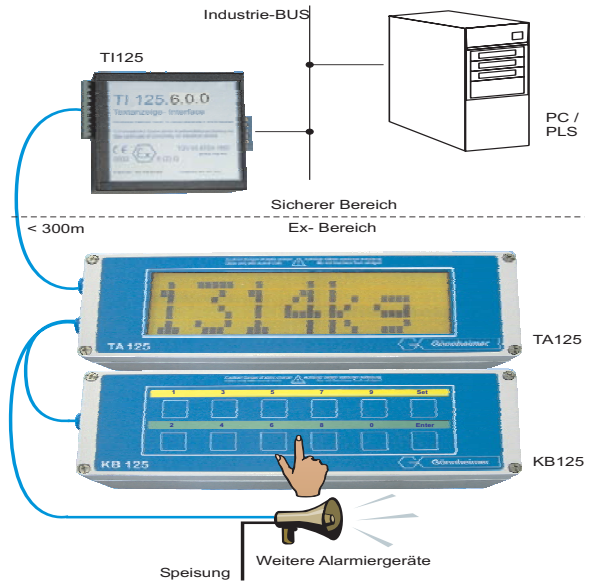
weitere Gehäusevarianten (z.B. Edelstahl) auf Anfrage

Eigensichere Tastatur KB125
IP 65 Gehäuse KB125.0

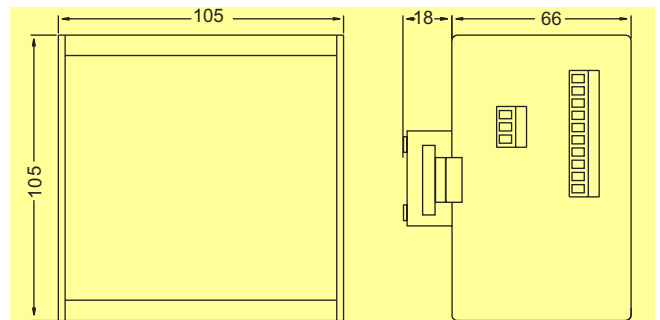
Blockschaltbild



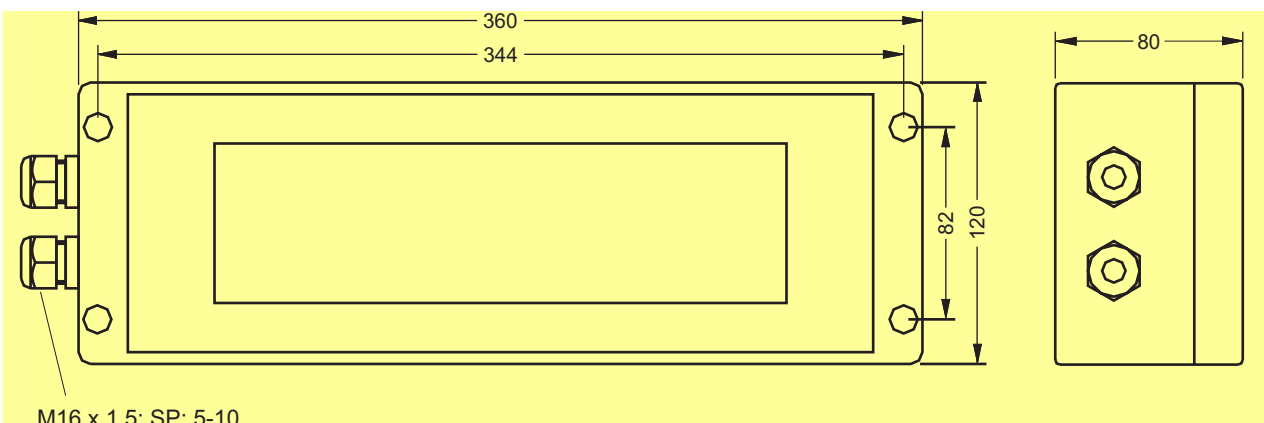
Beispielapplikation



Maßbilder



Maßbild T1125



M16 x 1,5; SP: 5-10
Maßbild TA125



**Gönnheimer
Elektronik GmbH**

<http://www.goennheimer.de> Email: info@goennheimer.de



Dr.-Julius-Leber-Straße 2
67433 Neustadt/Weinstraße
Postfach 10 05 07
67405 Neustadt
phone: +49 (6321) 49919- 0
fax: +49 (6321) 49919 - 41