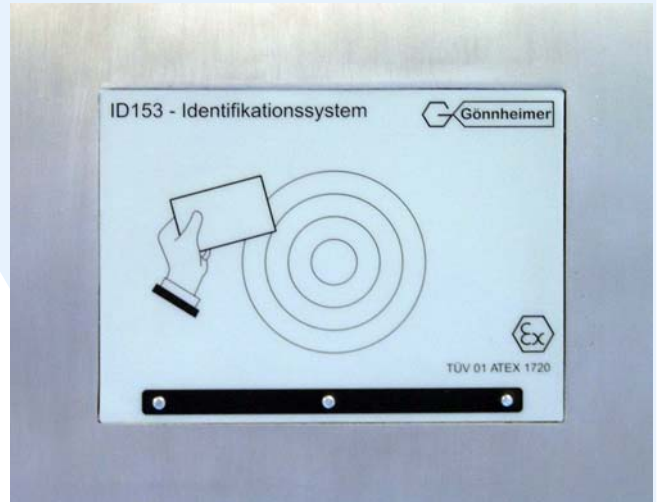


Modularer
Explosionsschutz
Direkte Montage im Ex- Bereich Zone 1
und Zone 2



Merkmale

- 👉 **Modulares und kompaktes System, direkt im Ex- Bereich einsetzbar**
 - Modular durch die Einsatzfähigkeit kundenspezifischer Kartensysteme und Lesegeräte
- 👉 **EG- Baumusterprüfbescheinigung**
 - TÜV 01 ATEX 1720 X
- 👉 **Ex- Schutz**
 - II 2 G; EEx q II T4
- 👉 **Verschiedene Transponderkartentypen verfügbar**
 - Trovan, Mifare, Legic, Hitag, etc.
- 👉 **Interface Typen**
 - USB, RS232, RS485, RS422, kundenspezifisch
 - Potentialfreier Relais- Kontakt
- 👉 **Einfacher Anschluß im Ex- Bereich**
 - Ex e Klemmenraum
- 👉 **Kundenspezifische Gehäuse**
 - Edelstahl, IP65/66
- 👉 **LEDs zur lokalen Lesebestätigung**
 - Je nach Kartenleser- HW sind LEDs zur lokalen Lese- rückmeldung verfügbar



Das ID153 kann mit verschiedenen Kartenlesern und RFID-Protokollen (TROVAN, MIFARE, LEGIC, HITAG, etc.) ausgestattet werden.

Die im Ausweis enthaltenen Daten können unmittelbar an die Leitebene übertragen werden, um beispielsweise eine Zeiterfassung oder eine Zugangskontrolle zu realisieren.

Das ID153 kann ebenso ein bereits bestehendes Ex PC System „PC100“ oder andere Bedienstationen im Ex- Bereich um eine effektive Zugangskontrolle erweitern.

In Verbindung mit einem Türöffner kann das ID153 als eine einfache Zugangskontrolle für Gebäude oder Räume eingesetzt werden.

Das ID153 wird im Ex- Bereich über einen Ex e- Klemmenraum mit dem PC100 oder Türöffnersystem verbunden. Der Anschluss und die Verbindungsleitung sind nicht eigensicher, daher ist kein separater Eigensicherheitsnachweis erforderlich.

Beschreibung

Das ID153 ist ein Identifikationssystem, das auf Basis der RFID- Technik berührungslos Transponderkarten oder Transponderchips ausliest. Es arbeitet entweder autark oder in Verbindung mit einem PC100 System im Ex- Bereich der Zone 1 und Zone 2.

Technische Daten

		Identifikationssystem ID153
Allgemeines	Montage	Innerhalb Ex-Bereich, Zone 1 / 2
	Ex-Schutz	II 2 G, EEx q II T4
	Umgebungstemperatur	-20°C ...+60°C
Gehäuse	Abmessungen	H x B x T: 136 mm x 100 mm x 37 mm (Modultyp 0) H x B x T: 150 mm x 89 mm x 37 mm (Modultyp 1) H x B x T: 220 mm x 120 mm x 55 mm (Edelstahlgehäuse)
	Schutzart	Module: IP40; im Umgehäuse: IP65, (IP66 auf Anfrage)
	Material	Edelstahl V2A, (V4A auf Anfrage)
Leser - Spezifikationen	Leseabstand	1-5 cm, je nach Leser- HW
	Schnittstelle	<ul style="list-style-type: none"> • USB, RS232, RS485, RS422, kundenspezifisch • Relaisausgang

Typenschlüssel

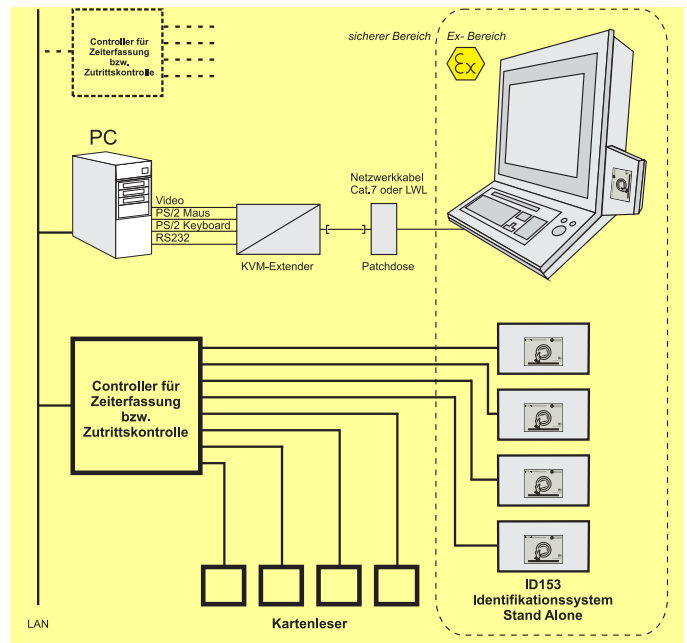
ID153
Kartentyp	Trovan0			
	Mifare1			
	Legic2			
	Kundensp.9			
Option	Modul (ohne Ge) ..	.0			
	Komplett mit Ge. ..	.6			
Modultyp*	Modultyp 00			
	Modultyp 11			
Gehäusetyp	PC100 Anbaugehäuse0			
	Wandgehäuse1			
	Sondergehäuse9			
Schnittstelle	RS232 (5V Speisung)0			
	RS4851			
	USB2			
	Primion- Schnittstelle3			
	RS232 (24V Speisung)4			
Ausführung	Ex geschützt0			
	Nicht Ex- Ausführung1			

*: Kabellänge des Moduls im Klartext angeben
(Standard: 1m)

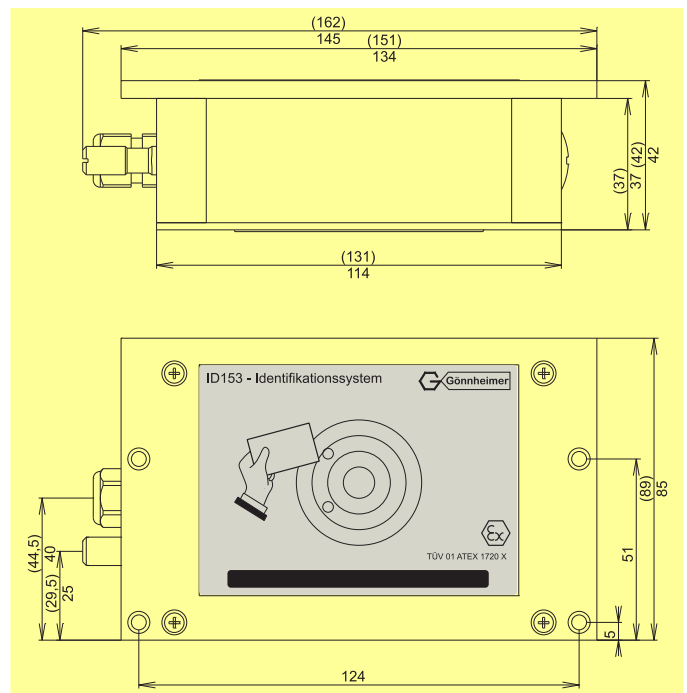
Beispiele



Applikationsschema



Maßbild



Gönnheimer Elektronic GmbH

http://www.goennheimer.de Email: info@goennheimer.de

Zertifiziertes

Qualitäts-

Managementsystem

nach

DIN EN ISO 9001

Dr.-Julius-Leber-Straße 2
67433 Neustadt/Weinstraße
Postfach 10 05 07
67405 Neustadt, Germany
phone: +49 (6321) 49919- 0
fax: +49 (6321) 49919 - 41